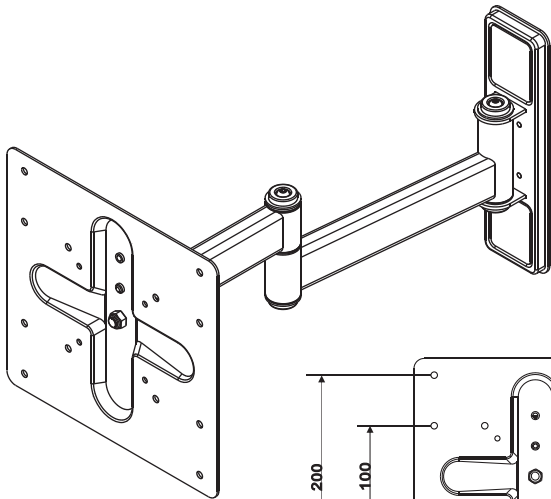
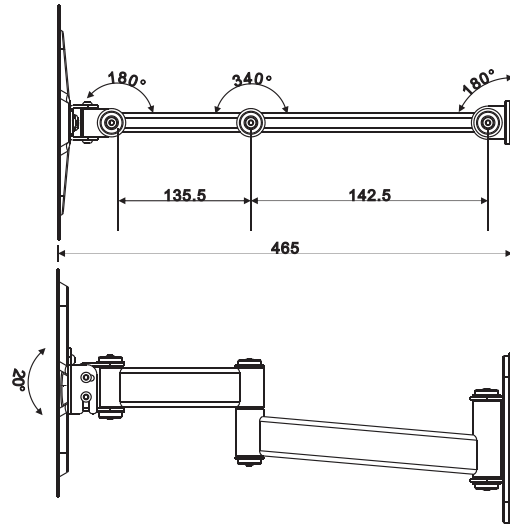
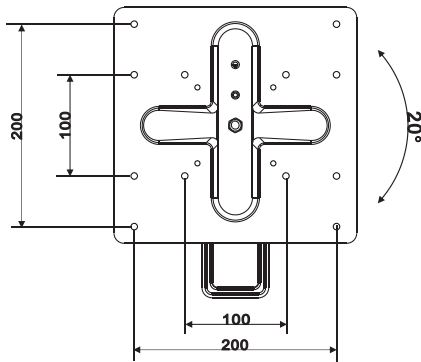


Характеристики



1. Крепление ТВ размером до 32" и весом до 32 кг
2. Поддержка всех стандартных размеров VESA (75 x 75, 100 x 100, 200 x 100, 200 x 200 мм)
3. Возможность поворота ТВ по и против часовой стрелки : 20 градусов
4. Регулировка наклона 5-15 градусов
5. Сдвиг по горизонтали ± 465 мм



Unit:mm

Основные детали

Основные детали

УЗЕЛ	1	2	3	4	5
ДЕТАЛИ					
КОЛ-ВО	1	1	4	4	2

Детали для крепления ТВ

УЗЕЛ	6	7	8	9	10	11	12	13	4
ДЕТАЛИ									
КОЛ-ВО	4	4	4	4	4	4	1	3	3

Детали для крепления к стене

УЗЕЛ	14	15
ДЕТАЛИ		
КОЛ-ВО	4	4

Данное настенное крепление предназначено для использования с весом, не превышающим вес, указанный в его характеристиках. Превышение максимального веса нагрузки может привести к неустойчивости и возможным повреждениям.

Соблюдайте характеристики, указанные на первой странице

Толщина сплошной стены для крепления не менее 100 мм

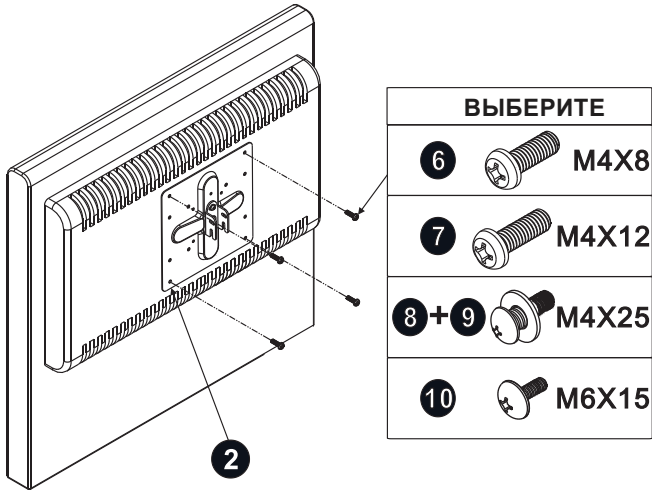
Проверьте, подходит ли материал стены для установки

Рекомендуется поддержка монитора вторым человеком

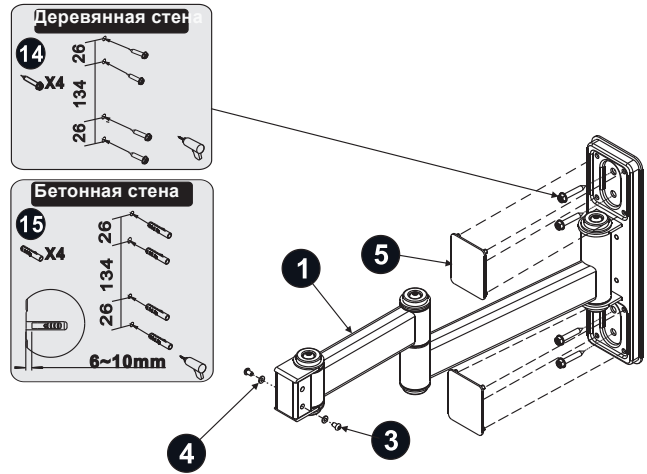
Отключите все кабели от ТВ

Установка

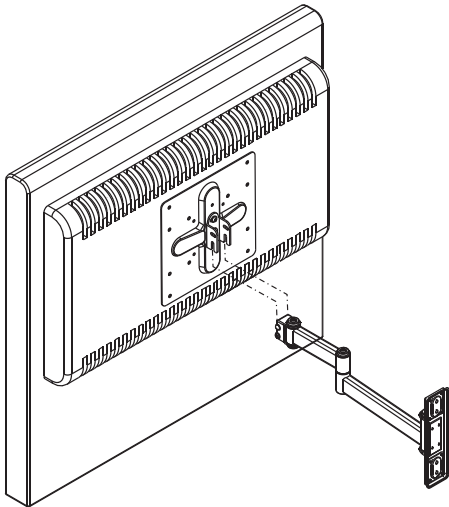
I.



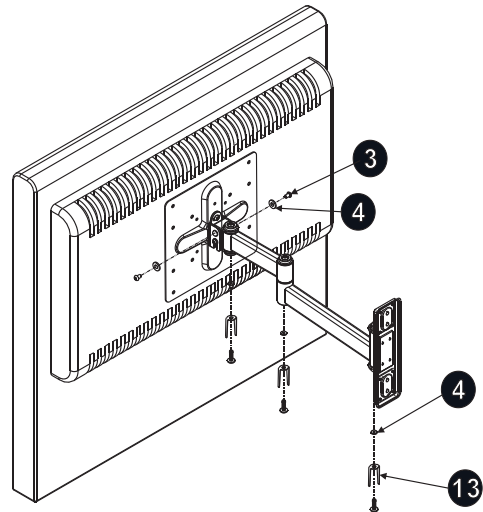
II.



III.

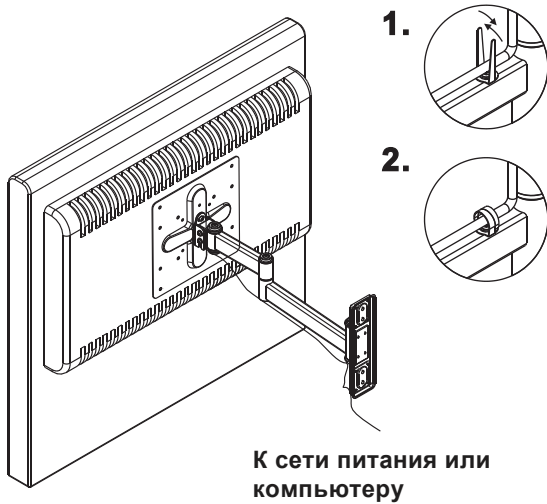


IV.



V.

Для крепления провода



VI.

